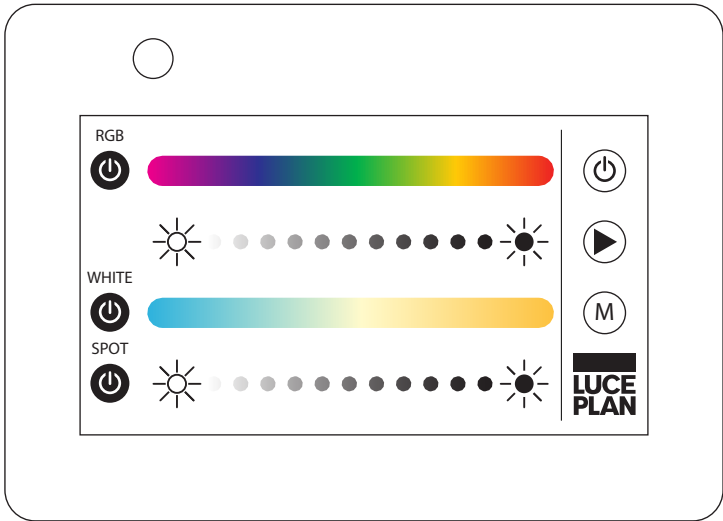


PÉTALE

design Odile Decq

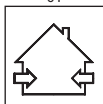


**LUCE
PLAN**

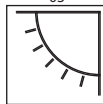
D71/0ADD



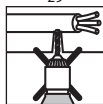
01



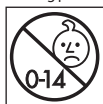
03

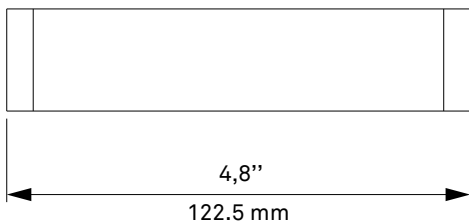
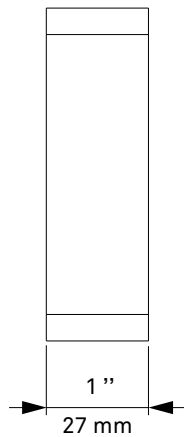
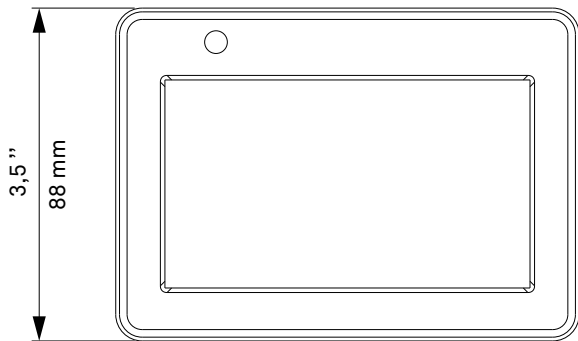


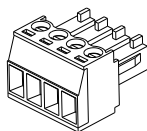
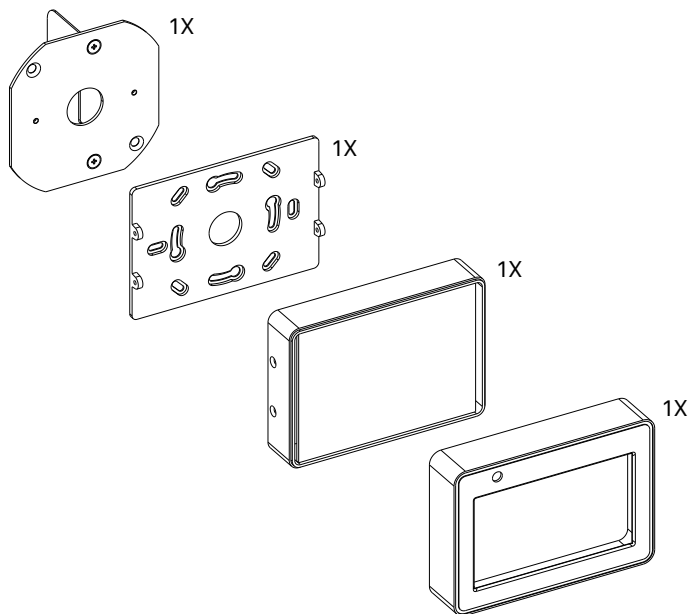
29



31







1X



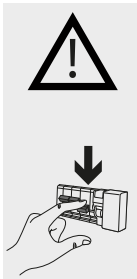
4X



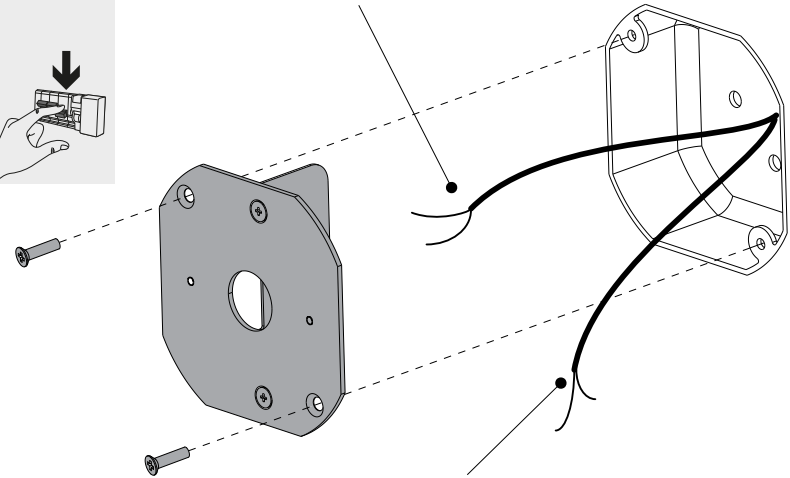
2X



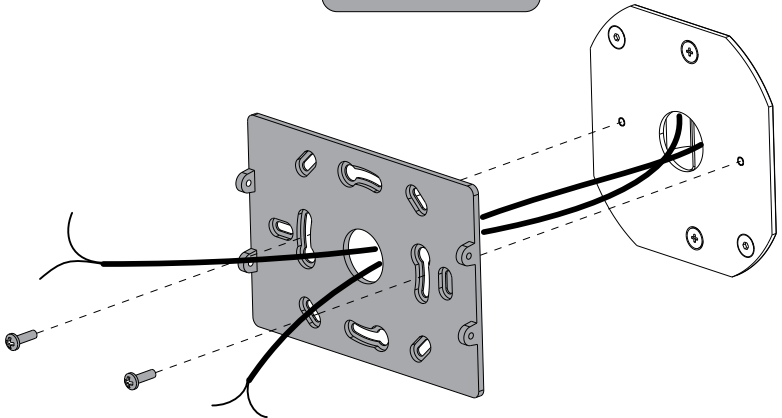
2X

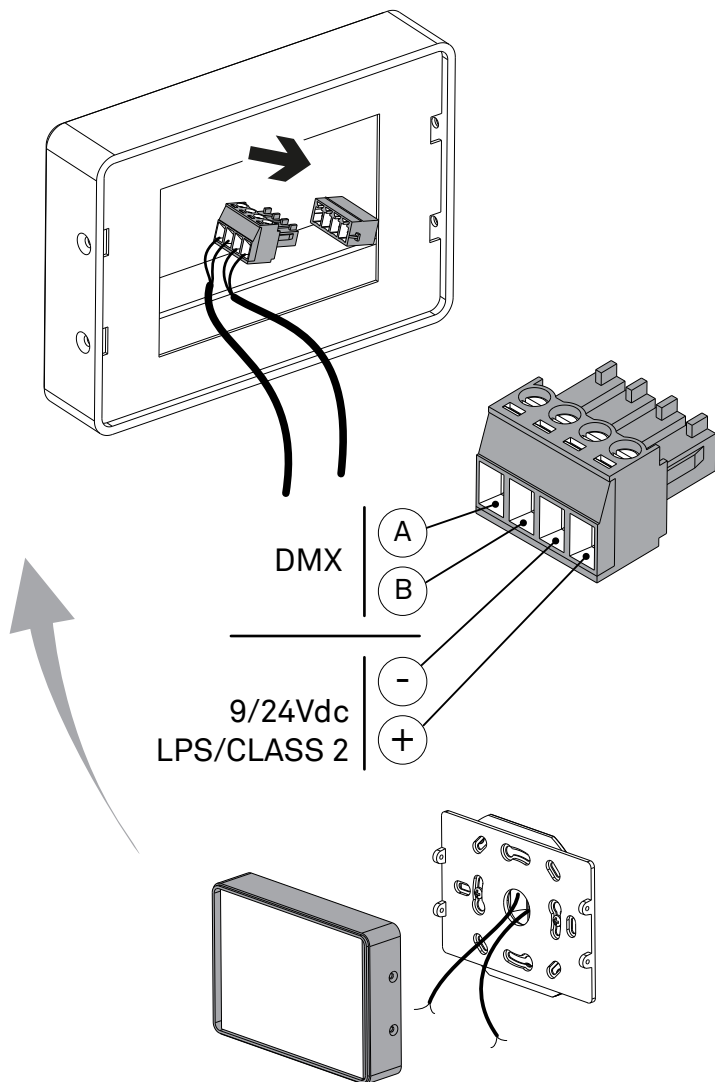


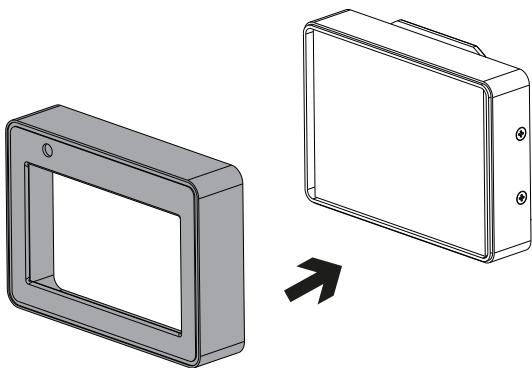
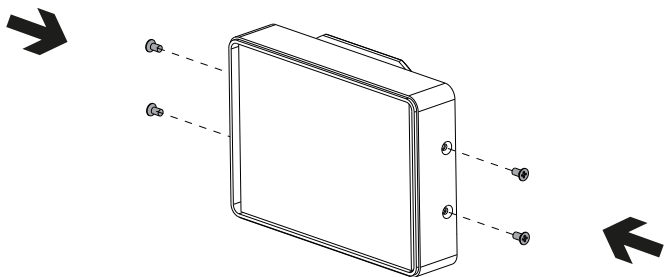
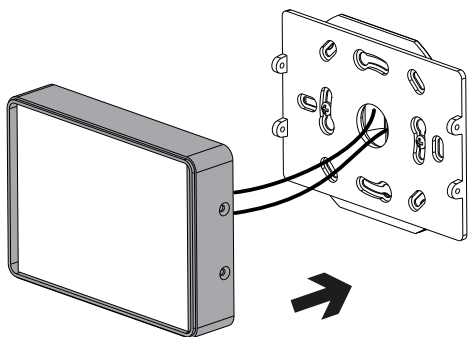
DMX

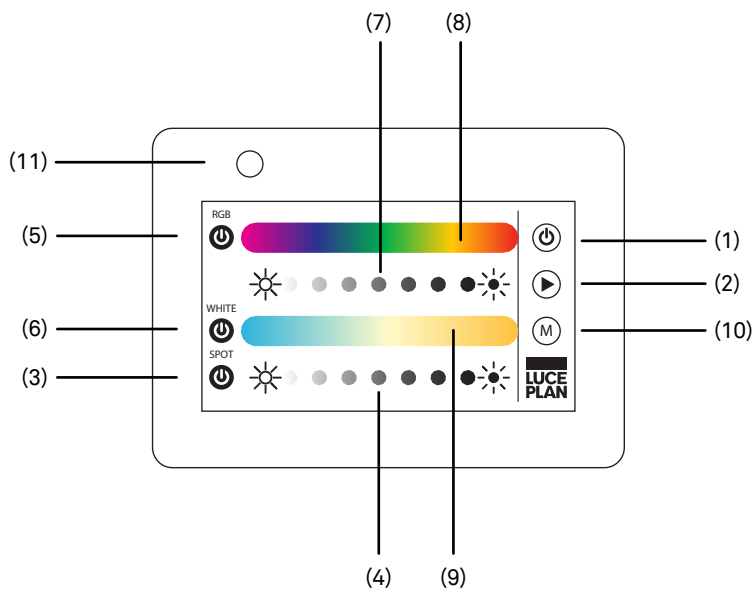


9/24Vdc
LPS/CLASS 2









EN

Wall display: DMX control center

1. On-off button: turns lamp on and off. Saves last setting. Upon first use the central spot turns on at 100% and the perimeter light displays a preset demo show.
2. Show button: activates the preset demo show of the perimeter light. The spot is not active in the show, but the dedicated button (3) can be used to turn it on and adjust the dimmer.
3. SPOT button: 100% on-off for central spot.
4. SPOT dimmer: dims the spot by sliding when the spot is on.
5. RGB button: 100% on-off of perimeter light in RGB mode. Stores the last color setting. Deactivates Tune White mode for the perimeter light.
6. «White» button: 100% on-off of perimeter light in the Tune White setting. Deactivates RGB mode for the perimeter light.
7. Dimmer for perimeter light, RGB and Tune White: sliding dimmer for perimeter light in RGB and Tune White mode. No on-off.
8. RGB cursor: touch activation of perimeter light in RGB mode, also when off or in Tune White mode
9. Tune White cursor: touch activation of perimeter light in Tune White mode, also when off or in RGB mode.

10. «M» button: retrieves stored setting. If held down for about 5 seconds it stores the current setting.
The preview LED flashes to confirm (11)
11. Preview LED: accurately reproduces the stored color setting for the perimeter light in RGB or Tune White mode.
Flashes to confirm storage of setting (10)

Notes:

A) If the lamp loses the DMX signal the spot at 50% and the strip at 30% are automatically turned on at the color temperature 3000K.

B) If the lamp has power but is without DMX connection the preset show demo is automatically activated.
(2)

FR

Écran mural: centrale de contrôle DMX

1. Bouton d'allumage : il allume et éteint la lampe. Il enregistre le dernier réglage. Au premier allumage le spot central s'allume à 100% et la lumière périphérique s'allume avec une démonstration préréglée.
2. Bouton Présentation : il active la démonstration préréglée de la lumière périphérique. Le spot n'est pas actif dans la présentation, mais s'il est rappelé par le bouton (3) il pourra être allumé et modulé.
3. Bouton SPOT : il allume à 100% et éteint le spot central.
4. Variateur SPOT : il module l'intensité du spot allumé avec un curseur à glissière.
5. Bouton RGB : il allume à 100% et éteint la lumière périphérique en mode RGB. Il enregistre la dernière couleur réglée. Il désactive le mode Tune white de la lumière périphérique.
6. Bouton « White » : il allume à 100% et éteint la lumière périphérique dans la configuration Tune White. Il désactive le mode RGB de la lumière périphérique.
7. Variateur de lumière périphérique RGB et Tune White : Il module l'intensité de la lumière périphérique en mode RGB et Tune White avec un curseur à glissière. Il ne fonctionne pas pour

l'allumage et l'extinction.

8. Curseur RDB : il active la lumière périphérique en mode RGB par effleurement, même si elle est éteinte ou en mode Tune White.
9. Curseur Tune White : il active la lumière périphérique en mode Tune White par effleurement, même si elle est éteinte ou en mode RGB.
10. Bouton «M» :
Il rappelle un décor pré-réglé.
Si la pression est maintenue pendant 5 secondes il sauvegarde le décor présent.
La led preview émet un clignotement de confirmation (11)
11. Led preview : elle reproduit fidèlement la couleur réglée de la lumière périphérique en mode RGB ou Tune White.
Elle clignote pour confirmer l'enregistrement du décor (10)

Remarques :

A) Si la lampe perd le signal DMX, le spot s'allume automatiquement à 50% et le ruban à 30% à la température de couleur 3000K.

B) Si la lampe est alimentée mais sans branchement au DMX, la présentation pré-réglée s'active automatiquement. (2)

IT

Display a parete: centralina di controllo DMX

1. Pulsante di accensione: accende e spegne la lampada. Memorizza l'ultima impostazione. Alla prima accensione lo spot centrale si accende al 100% e la luce perimetrale si accende con una demo show preimpostata.
2. Pulsante Show: attiva la demo show preimpostata della luce perimetrale. Lo spot non è attivo nello show, ma se richiamato dall'apposito pulsante (3) potrà essere acceso e dimmerato.
3. Pulsante SPOT: accende al 100% e spegne lo spot centrale.
4. Dimmer SPOT: dimmera a scorrimento lo spot quando è acceso.
5. Pulsante RGB: accende al 100% e spegne la luce perimetrale nella modalità RGB. Memorizza l'ultimo colore impostato. Disattiva la modalità Tune white della luce perimetrale.
6. Pulsante «White»: accende al 100% e spegne la luce perimetrale nella configurazione Tune White. Disattiva la modalità RGB della luce perimetrale.
7. Dimmer luce perimetrale RGB e Tune White: Dimmera a scorrimento la luce perimetrale nella modalità RGB e Tune White. Non funziona per accensione e spegnimento.

8. **Cursore RGB:** attiva a sfioramento la luce perimetrale in modalità RGB, anche se spenta o in modalità Tune White
9. **Cursore Tune White:** attiva a sfioramento la luce perimetrale in modalità Tune white, anche se spenta o in modalità RGB.
10. **Pulsante «M»:**
richiama una scenografia pre impostata.
Se premuto per circa 5 secondi salva la scenografia presente.
Il led preview emette un lampeggio di conferma (11)
11. **Led preview:** riproduce fedelmente il colore impostato della luce perimetrale nelle modalità RGB o Tune White.
Emette un lampeggio per confermare la memorizzazione della scenografia (10)

Note:

A) Se la lampada perde il segnale DMX, si accendono in automatico lo spot al 50% e la luce perimatrale al 30% alla temperatura di colore 3000K.

B) Se la lampada è alimentata ma senza collegamento al DMX , si attiva in automatico lo show preimpostato. (2)

ES

Pantalla de pared: Controlador DMX

1. Botón de encendido: enciende y apaga la lámpara. Memoriza la última configuración. En el primer encendido, el foco central se enciende al 100 % y la luz perimetral se enciende con una demostración preconfigurada.
2. Botón Show: activa la demostración preconfigurada de la luz perimetral. El foco no está activado en la demostración pero, si se habilita mediante el botón correspondiente (3), podrá encenderse y regularse en intensidad.
3. Botón SPOT: enciende y apaga al 100 % el foco central.
4. Regulador de intensidad (dimmer) SPOT: regula la intensidad del foco mediante un control deslizante cuando el foco está encendido.
5. Botón RGB: enciende y apaga al 100 % la luz perimetral en la modalidad RGB. Memoriza el último color configurado. Desactivará la modalidad Tune White de la luz perimetral.
6. Botón «White»: enciende y apaga al 100 % la luz perimetral en la configuración Tune White. Desactiva la modalidad RGB de la luz perimetral.
7. Regulador de intensidad (dimmer) de la luz perimetral RGB y Tune White: regula la intensidad de la luz perimetral mediante un control

- deslizante en la modalidad RGB y Tune White.
No funciona para el encendido y apagado.
8. Cursor RGB: activa mediante el tacto la luz perimetral en modalidad RGB, aunque esté apagada o en modalidad Tune White
 9. Cursor Tune White: activa mediante el tacto la luz perimetral en modalidad Tune White, aunque esté apagada o en modalidad RGB.
 10. Botón «M»: reproduce una escenografía pre configurada. Si se pulsa durante unos 5 segundos, guarda la escenografía actual. El LED Preview emitirá un parpadeo de confirmación (11)
 11. LED Preview: reproduce fielmente el color configurado de la luz perimetral en las modalidades RGB o Tune White.
Emite un parpadeo para confirmar la memorización de la escenografía (10)

Notas:

A) Si la lámpara pierde la señal DMX, se encenderán automáticamente los focos al 50 % y la tira al 30 % a la temperatura de color 3000K.

B) Si la lámpara recibe alimentación pero no está conectada al DMX, se activará automáticamente la escenografía preconfigurada. (2)



www.luceplan.com

D71AI0207