

Daniel
Rybakken

Fienile



EN *"I chose the name Fienile (hayloft) as a precise reference to the farm in Norway where my grandfather spent his childhood. A memory that has inspired me from afar to create this table lamp. With its low pitched roof, lateral pillars and central wall, I wanted to explicitly suggest the world of Nordic architecture. Most table lamps are organized around a vertical axis but Fienile takes a different direction; it is symmetrical around its length with two ends and two main "facades." Thinking about this project, I imagined creating a product that could also welcome and shed light on our own objects of affection, to keep close at hand on a table, in a preferred or special position."*

Daniel Rybakken

First created as a table lamp, but then interpreted in suspension and floor models for outdoor use: Fienile is the new family of products generated by the long-term collaboration with Daniel Rybakken.

The geometric forms are based on those of simple rural buildings. Fienile is a work of architecture with walls in satin-finish anodized aluminum like the pitched roof, extruded in a single solid block and then shaped with a process of CNC milling. The surfaces are in cork and follow the footprint of the base.

The table version can be used with a touch-sensor dimmer. The LEDs are placed under the roof to project soft, warm light onto the surface below as well as along the central wall and the lateral posts. The luminous effect produced on the vertical surfaces is of the wall-washer type while the light reflected from the table top creates a poetic luminous cloud. The facades of the lamp and the lateral ends have been envisioned by Rybakken as a sort of delicately lit stage, a place for cherished objects, giving rise to unusual compositions of light and shadow, colors and materials.

The table version comes in two sizes and three anodized finishes: forest green, rose and prosecco.

IT *"Ho scelto il nome fienile per un preciso riferimento alla fattoria in Norvegia dove mio nonno trascorse la sua infanzia. Un ricordo che da lontano mi ha ispirato nel disegnare questa lampada da tavolo. Con il suo basso tetto spiovente, i pilastri laterali e la parete centrale, volevo richiamare esplicitamente il mondo dell'architettura nordica. La maggior parte delle lampade da tavolo sono centrate attorno a un asse verticale, mentre Fienile ha una direzione differente, è simmetrico intorno alla sua lunghezza, ha due estremità e due "facciate" dominanti. Pensando a questo progetto, ho immaginato di creare un prodotto che potesse anche ospitare e dar luce ai propri oggetti del cuore, da tenere con sé sul tavolo, in una posizione e in un'ottica privilegiata."*

Daniel Rybakken

Nasce come lampada da tavolo, ma è declinata anche nelle versioni a sospensione e da terra per esterno: è Fienile, la nuova famiglia di prodotti frutto della ormai consolidata collaborazione con Daniel Rybakken.

La geometria si ispira ai semplici edifici rurali. Fienile è un'architettura con le pareti in alluminio anodizzato satinato, così come il tetto spiovente, estruso in un unico blocco massiccio e poi lavorato con un processo di fresatura CNC. Le superfici d'appoggio sono realizzate in sughero e seguono l'impronta della base.

La versione da tavolo è dimmerabile con sensor touch. I LED sono disposti sotto il tetto, per proiettare una luce morbida e calda sul piano sottostante, oltre che lungo la parete centrale e i montanti laterali.

L'effetto luminoso prodotto sulle superfici verticali è del tipo wall-washer, mentre la luce riflessa dal piano del tavolo crea una poetica nuvola luminosa. Le facciate della lampada e le testate laterali sono concepiti da Rybakken come una sorta di palco delicatamente illuminato, in cui custodire oggetti cari da valorizzare, dando vita a inusitate composizioni di luci e ombre, colori e materiali.

La lampada da tavolo è disponibile in due dimensioni e tre finiture anodizzate: verde foresta, rosa e prosecco.



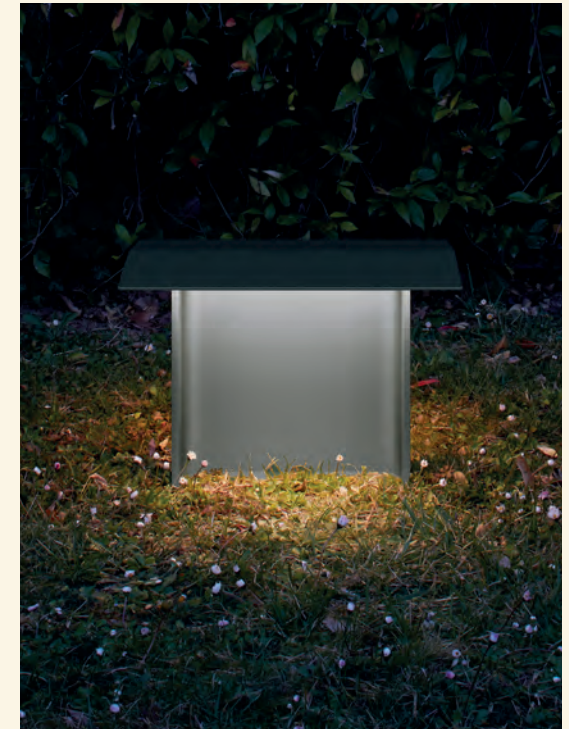




EN The outdoor version of Fienile is available in two heights, 32 or 72 cm, as well as two color options: light and dark gray. Thanks to its iconic form, Fienile Outdoor blends perfectly with the surrounding landscape and architecture. The characteristic pitched roof, besides acting as a clear reference to the archetypal form of the house, contributes to screen the light, uniformly spreading its rays on the ground.

IT La versione outdoor di Fienile è disponibile in due altezze, 32 o 72 cm, declinabili in due varianti cromatiche: grigio chiaro o grigio scuro. Grazie alla sua forma, Fienile outdoor si fonde perfettamente con il paesaggio e le architetture circostanti.

Il caratteristico tetto spiovente, oltre ad essere un chiaro riferimento alla forma architettonica della casa, contribuisce a schermare e diffondere omogeneamente la luce sul terreno.





EN The Fienile suspension lamp is made with just one side of the roof, whose lower part features a luminous surface for uniform diffusion, offering great performance while preventing glare. In this version, Fienile provides both upward and downward lighting, thanks to great freedom of movement that permits rotation of 360 degrees. It is possible to connect up to four lamps with a single power cable, while keeping the rotation of each unit intact. The suspension models are finished in dark gray or white.

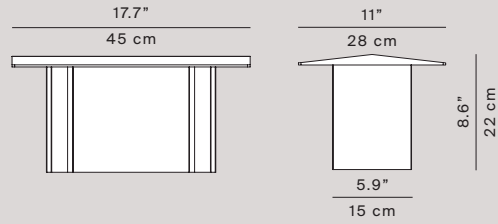
IT Fienile a sospensione è realizzata in un'unica dimensione del tetto, nella cui parte inferiore è presente una superficie luminosa diffondente e omogenea, performante ma non abbagliante. In questa variante, Fienile è in grado di fornire luce verso l'alto e verso il basso, grazie a una grande libertà di movimento, che le consente di girare su se stessa di 360 gradi. È possibile collegare fino a quattro sospensioni tra loro con un unico cavo di alimentazione, mantenendo invariata la rotazione di ciascuna. Le finiture della sospensione sono grigio scuro o bianco.



D98

Fienile table

D98
indoor version
dimmer on board



Materials
anodized aluminium
structure and
polycarbonate screen

Lamp
LED 19W 2700K
CRI 90
EEL: A+

Structure finishes



Certifications



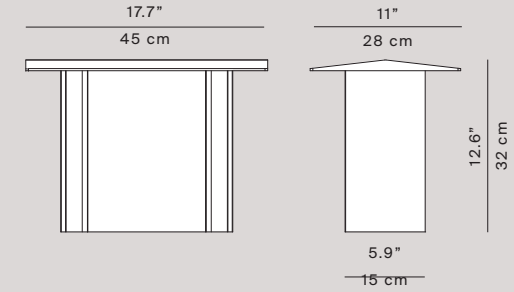
TECHNICAL DATA

D98TM

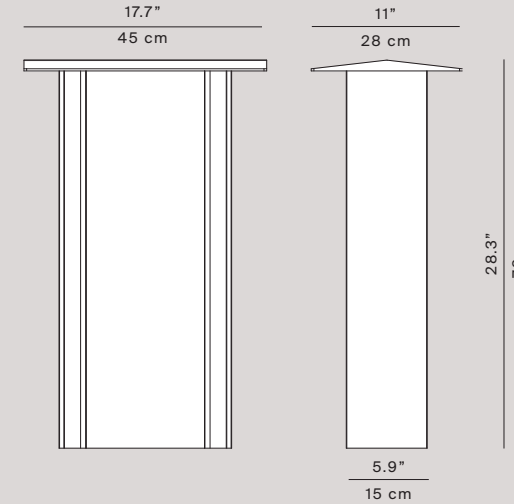
Fienile outdoor

D98TM1 + D98/2
D98TM1 + D98/3
floor
available
with on/off LED driver
or dimmable push/DALI
LED driver

D13TM1 + D98/2



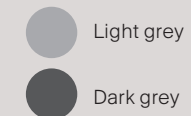
D13TM1 + D98/3



Materials
anodized aluminium
structure and
polycarbonate screen

Lamp
LED 19W 3000K
(2700K on request)
CRI 90
EEL: A+

Structure finishes

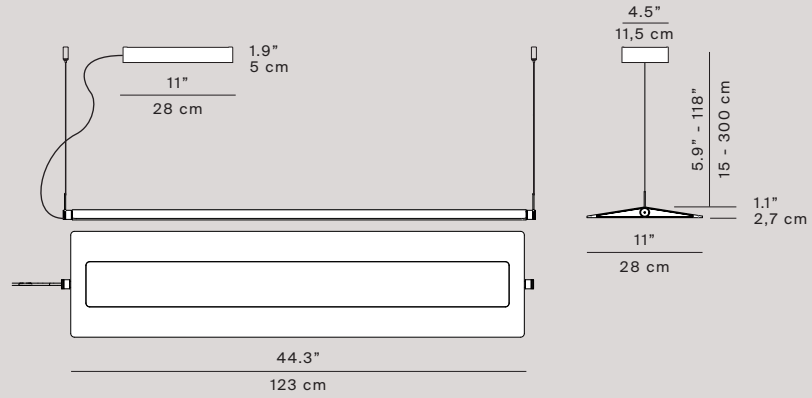


Certifications



TECHNICAL DATA

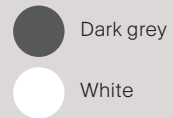
D98S
dimnable
push/DALI



Materials
anodized aluminium
structure and
polycarbonate screen

Lamp
LED 53W
2700 or 3000K
CRI 90
EEL: A+

Structure finishes

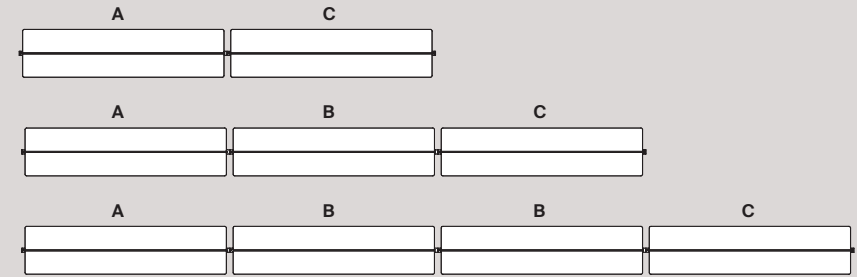


Certifications

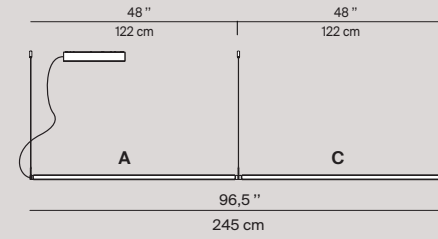


**Multiple configurations
scheme**

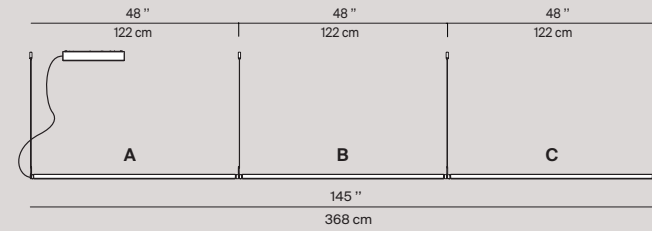
- A **D98SC2** 3000K
D98SW2 2700K
- B **D98SC3** 3000K
D98SW3 2700K
- C **D98SC4** 3000K
D98SW4 2700K



A + B



A + B + C



A + B + B + C

